



STROMERZEUGER
made in Germany **SYSTEME**

GEKO

Спецификация
дизельная электростанция

300010 ED-S/VEDA

открытый тип
300,0 кВА



STROMERZEUGER

made in Germany

SYSTEME

GEKO

Описание

- Дизельный двигатель индустр. назначения
- Безщеточный генератор с автоматическим регулятором напряжения
- Опорная рама с поддоном, топл.бак с электронной индикац. уровня топлива
- Звукоизолирующий капот из оцинкован. стальных листов с порошковой покраской
- Шумопон. материал из полиэфирного волокна с высок. коэфф. шумоподавления
- Трубы выхлопа ОГ с изоляц. из минеральной ваты
- Глобальный сервис после продажи



Техданные двигателя

Производитель	VOLVO-PENTA
Модель	TAD1341GE
Мощность двиг.(PRP/LTP)	271,0 / 308,0 кВт
Регулятор	электронный
Число цилиндров	6
Число оборотов	1500 Об./мин.
Объем двигателя	12780 см ³
Система впуска	Турбокомпрессор
Стартер	В
Кожух маховика	
Эффект. ср.давление	кПа
Система охлаждения	жидкостная
Объем масла в двигателе	30,0 л
Объем антифриза	24,0 л

Габаритные размеры и масса

Длина	4000 мм
Ширина	1300 мм
Высота	2414 мм
Масса, примерно	3410 кг
Тип рамы	POWERFULL B

Эмиссия шума

Давление звука с 7м	дБ(А)
---------------------	-------

Электрические параметры

Мощн. в основн. режиме (PRP)	315,0 кВА
Мощн. в основн. режиме (PRP)	252,0 кВт
Резервная мощность (LTP)	346,0 кВА
Резервная мощность (LTP)	276,8 кВт
Коэффициент мощн.(cos phi)	0,8
Напряжение	400 В
Частота	50 Гц

Расход топлива и емкость топл.бака

Тип топлива	дизельное
Емкость топливного бака	890 л
Расх. топл. при 100% нагр. (LTP)	л/ч
Расх. топл. при 100% нагр. (PRP)	л/ч
Расх. топл. при 75% нагр. (PRP)	л/ч
Расх. топл. при 50% нагр. (PRP)	л/ч
Расх. топл. при 25% нагр. (PRP)	л/ч

Теплота / воздух для сгорания

Генератор	кВт
Тепловое излучение	кВА
Выхлоп	кВт
Температура выхлопных газов	°С
Объем выхлопных газов	м ³ /мин.
Объем воздуха для сгорания	м ³ /мин.



STROMERZEUGER
made in Germany **SYSTEME**

GEKO

Спецификация
дизельная электростанция

350010 ED-S/VEDA

открытый тип
350,0 кВА



STROMERZEUGER

made in Germany

SYSTEME

GEKO

Описание

- Дизельный двигатель индустр. назначения
- Безщеточный генератор с автоматическим регулятором напряжения
- Опорная рама с поддоном, топл.бак с электронной индикац. уровня топлива
- Звукоизолирующий капот из оцинкован. стальных листов с порошковой покраской
- Шумопон. материал из полиэфирного волокна с высок. коэфф. шумоподавления
- Трубы выхлопа ОГ с изоляц. из минеральной ваты
- Глобальный сервис после продажи



Техданные двигателя

Производитель	VOLVO-PENTA
Модель	TAD1343GE
Мощность двиг.(PRP/LTP)	325,0 / 356,0 кВт
Регулятор	электронный
Число цилиндров	6
Число оборотов	1500 Об./мин.
Объем двигателя	12.480 см ³
Система впуска	Турбокомпрессор
Стартер	24 В
Кожух маховика	SAE 1-14
Эффект. ср.давление	2100 кПа
Система охлаждения	жидкостная
Объем масла в двигателе	36,0 л
Объем антифриза	24,0 л

Габаритные размеры и масса

Длина	3114 мм
Ширина	1275 мм
Высота	2020 мм
Масса, примерно	3410 кг
Тип рамы	POWERFULL B

Эмиссия шума

Давление звука с 7м	дБ(А)
---------------------	-------

Электрические параметры

Мощн. в основн. режиме (PRP)	378,0 кВА
Мощн. в основн. режиме (PRP)	302,4 кВт
Резервная мощность (LTP)	414,0 кВА
Резервная мощность (LTP)	331,2 кВт
Коэффициент мощн.(cos phi)	0,8
Напряжение	400 В
Частота	50 Гц

Расход топлива и емкость топл.бака

Тип топлива	дизельное
Емкость топливного бака	890 л
Расх. топл. при 100% нагр. (LTP)	82,2 л/ч
Расх. топл. при 100% нагр. (PRP)	74,3 л/ч
Расх. топл. при 75% нагр. (PRP)	56,0 л/ч
Расх. топл. при 50% нагр. (PRP)	38,7 л/ч
Расх. топл. при 25% нагр. (PRP)	21,5 л/ч

Теплота / воздух для сгорания

Генератор	141,0 кВт
Тепловое излучение	12,0 кВА
Выхлоп	209,0 кВт
Температура выхлопных газов	400,0 °С
Объем выхлопных газов	м ³ /мин.
Объем воздуха для сгорания	26,0 м ³ /мин.



STROMERZEUGER
made in Germany **SYSTEME**

GEKO

Спецификация
дизельная электростанция

400010 ED-S/VEDA

открытый тип
400,0 кВА



STROMERZEUGER

made in Germany

SYSTEME

GEKO

Описание

- Дизельный двигатель индустр. назначения
- Безщеточный генератор с автоматическим регулятором напряжения
- Опорная рама с поддоном, топл.бак с электронной индикац. уровня топлива
- Звукоизолирующий капот из оцинкован. стальных листов с порошковой покраской
- Шумопон. материал из полиэфирного волокна с высок. коэфф. шумоподавления
- Трубы выхлопа ОГ с изоляц. из минеральной ваты
- Глобальный сервис после продажи



Техданные двигателя

Производитель	VOLVO-PENTA
Модель	TAD1344GE
Мощность двиг.(PRP/LTP)	354,0 / 389,0 кВт
Регулятор	электронный
Число цилиндров	6
Число оборотов	1500 Об./мин.
Объем двигателя	12.780 см ³
Система впуска	Турбокомпрессор
Стартер	24 В
Кожух маховика	SAE 1-14
Эффект. ср.давление	2300 кПа
Система охлаждения	жидкостная
Объем масла в двигателе	36,0 л
Объем антифриза	24,0 л

Габаритные размеры и масса

Длина	3114 мм
Ширина	1275 мм
Высота	2020 мм
Масса, примерно	3450 кг
Тип рамы	POWERFULL B

Эмиссия шума

Давление звука с 7м	дБ(А)
---------------------	-------

Электрические параметры

Мощн. в основн. режиме (PRP)	410,0 кВА
Мощн. в основн. режиме (PRP)	328,0 кВт
Резервная мощность (LTP)	450,0 кВА
Резервная мощность (LTP)	360,0 кВт
Коэффициент мощн.(cos phi)	0,8
Напряжение	400 В
Частота	50 Гц

Расход топлива и емкость топл.бака

Тип топлива	дизельное
Емкость топливного бака	890 л
Расх. топл. при 100% нагр. (LTP)	90,3 л/ч
Расх. топл. при 100% нагр. (PRP)	81,8 л/ч
Расх. топл. при 75% нагр. (PRP)	62,3 л/ч
Расх. топл. при 50% нагр. (PRP)	42,1 л/ч
Расх. топл. при 25% нагр. (PRP)	23,1 л/ч

Теплота / воздух для сгорания

Генератор	143,0 кВт
Тепловое излучение	13,0 кВА
Выхлоп	243,0 кВт
Температура выхлопных газов	440,0 °С
Объем выхлопных газов	м ³ /мин.
Объем воздуха для сгорания	27,0 м ³ /мин.



STROMERZEUGER
made in Germany **SYSTEME**

GEKO

Спецификация
дизельная электростанция

450010 ED-S/VEDA

открытый тип
450,0 кВА



STROMERZEUGER

made in Germany

SYSTEME

GEKO

Описание

- Дизельный двигатель индустр. назначения
- Безщеточный генератор с автоматическим регулятором напряжения
- Опорная рама с поддоном, топл.бак с электронной индикац. уровня топлива
- Звукоизолирующий капот из оцинкован. стальных листов с порошковой покраской
- Шумопон. материал из полиэфирного волокна с высок. коэфф. шумоподавления
- Трубы выхлопа ОГ с изоляц. из минеральной ваты
- Глобальный сервис после продажи



Техданные двигателя

Производитель	VOLVO-PENTA
Модель	TAD1345GE
Мощность двиг.(PRP/LTP)	388,0 / 431,0 кВт
Регулятор	электронный
Число цилиндров	6
Число оборотов	1500 Об./мин.
Объем двигателя	12.780 см ³
Система впуска	Турбокомпрессор
Стартер	24 В
Кожух маховика	SAE 1-14
Эффект. ср.давление	2500 кПа
Система охлаждения	жидкостная
Объем масла в двигателе	36,0 л
Объем антифриза	24,0 л

Габаритные размеры и масса

Длина	3114 мм
Ширина	1275 мм
Высота	2020 мм
Масса, примерно	3560 кг
Тип рамы	POWERFULL B

Эмиссия шума

Давление звука с 7м	дБ(А)
---------------------	-------

Электрические параметры

Мощн. в основн. режиме (PRP)	450,0 кВА
Мощн. в основн. режиме (PRP)	360,0 кВт
Резервная мощность (LTP)	495,0 кВА
Резервная мощность (LTP)	396,0 кВт
Коэффициент мощн.(cos phi)	0,8
Напряжение	400 В
Частота	50 Гц

Расход топлива и емкость топл.бака

Тип топлива	дизельное
Емкость топливного бака	890 л
Расх. топл. при 100% нагр. (LTP)	100,6 л/ч
Расх. топл. при 100% нагр. (PRP)	90,5 л/ч
Расх. топл. при 75% нагр. (PRP)	68,2 л/ч
Расх. топл. при 50% нагр. (PRP)	46,0 л/ч
Расх. топл. при 25% нагр. (PRP)	25,1 л/ч

Теплота / воздух для сгорания

Генератор	145,0 кВт
Тепловое излучение	15,0 кВА
Выхлоп	268,0 кВт
Температура выхлопных газов	475,0 °С
Объем выхлопных газов	м ³ /мин.
Объем воздуха для сгорания	26,8 м ³ /мин.



STROMERZEUGER
made in Germany **SYSTEME**

GEKO

Спецификация
дизельная электростанция

500010 ED-S/VEDA

открытый тип
500,0 кВА



STROMERZEUGER

made in Germany

SYSTEME

GEKO

Описание

- Дизельный двигатель индустр. назначения
- Безщеточный генератор с автоматическим регулятором напряжения
- Опорная рама с поддоном, топл.бак с электронной индикац. уровня топлива
- Звукоизолирующий капот из оцинкован. стальных листов с порошковой покраской
- Шумопон. материал из полиэфирного волокна с высок. коэфф. шумоподавления
- Трубы выхлопа ОГ с изоляц. из минеральной ваты
- Глобальный сервис после продажи



Техданные двигателя

Производитель	VOLVO-PENTA
Модель	TAD1641GE
Мощность двиг.(PRP/LTP)	430,0 / 473,0 кВт
Регулятор	электронный
Число цилиндров	6
Число оборотов	1500 Об./мин.
Объем двигателя	16.120 см ³
Система впуска	Турбокомпрессор
Стартер	24 В
Кожух маховика	SAE 1-14
Эффект. ср.давление	2133 кПа
Система охлаждения	жидкостная
Объем масла в двигателе	48,0 л
Объем антифриза	33,0 л

Габаритные размеры и масса

Длина	3300 мм
Ширина	1300 мм
Высота	2250 мм
Масса, примерно	3750 кг
Тип рамы	POWERFULL B

Эмиссия шума

Давление звука с 7м	дБ(А)
---------------------	-------

Электрические параметры

Мощн. в основн. режиме (PRP)	505,0 кВА
Мощн. в основн. режиме (PRP)	404,0 кВт
Резервная мощность (LTP)	556,0 кВА
Резервная мощность (LTP)	444,8 кВт
Коэффициент мощн.(cos phi)	0,8
Напряжение	400 В
Частота	50 Гц

Расход топлива и емкость топл.бака

Тип топлива	дизельное
Емкость топливного бака	890 л
Расх. топл. при 100% нагр. (LTP)	112,0 л/ч
Расх. топл. при 100% нагр. (PRP)	101,0 л/ч
Расх. топл. при 75% нагр. (PRP)	75,0 л/ч
Расх. топл. при 50% нагр. (PRP)	51,0 л/ч
Расх. топл. при 25% нагр. (PRP)	30,0 л/ч

Теплота / воздух для сгорания

Генератор	172,0 кВт
Тепловое излучение	30,0 кВА
Выхлоп	326,0 кВт
Температура выхлопных газов	475,0 °С
Объем выхлопных газов	79,0 м ³ /мин.
Объем воздуха для сгорания	32,0 м ³ /мин.



STROMERZEUGER
made in Germany **SYSTEME**

GEKO

Спецификация
дизельная электростанция

570010 ED-S/VEDA

открытый тип
570,0 кВА



STROMERZEUGER

made in Germany

SYSTEME

GEKO

Описание

- Дизельный двигатель индустр. назначения
- Безщеточный генератор с автоматическим регулятором напряжения
- Опорная рама с поддоном, топл.бак с электронной индикац. уровня топлива
- Звукоизолирующий капот из оцинкован. стальных листов с порошковой покраской
- Шумопон. материал из полиэфирного волокна с высок. коэфф. шумоподавления
- Трубы выхлопа ОГ с изоляц. из минеральной ваты
- Глобальный сервис после продажи



Техданные двигателя

Производитель	VOLVO-PENTA
Модель	TAD1642GE
Мощность двиг.(PRP/LTP)	503,0 / 554,0 кВт
Регулятор	электронный
Число цилиндров	6
Число оборотов	1500 Об./мин.
Объем двигателя	16.120 см ³
Система впуска	Турбокомпрессор
Стартер	24 В
Кожух маховика	SAE 1-14
Эффект. ср.давление	2800 кПа
Система охлаждения	жидкостная
Объем масла в двигателе	48,0 л
Объем антифриза	33,0 л

Габаритные размеры и масса

Длина	3300 мм
Ширина	1300 мм
Высота	2250 мм
Масса, примерно	4020 кг
Тип рамы	POWERFULL B

Эмиссия шума

Давление звука с 7м	дБ(А)
---------------------	-------

Электрические параметры

Мощн. в основн. режиме (PRP)	570,0 кВА
Мощн. в основн. режиме (PRP)	456,0 кВт
Резервная мощность (LTP)	625,0 кВА
Резервная мощность (LTP)	500,0 кВт
Коэффициент мощн.(cos phi)	0,8
Напряжение	400 В
Частота	50 Гц

Расход топлива и емкость топл.бака

Тип топлива	дизельное
Емкость топливного бака	890 л
Расх. топл. при 100% нагр. (LTP)	134,4 л/ч
Расх. топл. при 100% нагр. (PRP)	130,3 л/ч
Расх. топл. при 75% нагр. (PRP)	90,1 л/ч
Расх. топл. при 50% нагр. (PRP)	60,9 л/ч
Расх. топл. при 25% нагр. (PRP)	32,2 л/ч

Теплота / воздух для сгорания

Генератор	112,0 кВт
Тепловое излучение	18,0 кВА
Выхлоп	379,0 кВт
Температура выхлопных газов	456,0 °С
Объем выхлопных газов	94,4 м ³ /мин.
Объем воздуха для сгорания	м ³ /мин.



STROMERZEUGER
made in Germany **SYSTEME**

GEKO

Спецификация
дизельная электростанция

620010 ED-S/VEDA

открытый тип
620,0 кВА



STROMERZEUGER

made in Germany

SYSTEME

GEKO

Описание

- Дизельный двигатель индустр. назначения
- Безщеточный генератор с автоматическим регулятором напряжения
- Опорная рама с поддоном, топл.бак с электронной индикац. уровня топлива
- Звукоизолирующий капот из оцинкован. стальных листов с порошковой покраской
- Шумопон. материал из полиэфирного волокна с высок. коэфф. шумоподавления
- Трубы выхлопа ОГ с изоляц. из минеральной ваты
- Глобальный сервис после продажи



Техданные двигателя

Производитель	VOLVO-PENTA
Модель	TWD1643GE
Мощность двиг.(PRP/LTP)	536,0 / 596,0 кВт
Регулятор	электронный
Число цилиндров	6
Число оборотов	1500 Об./мин.
Объем двигателя	16.120 см ³
Система впуска	Турбокомпрессор
Стартер	24 В
Кожух маховика	SAE 1-14
Эффект. ср.давление	2700 кПа
Система охлаждения	жидкостная
Объем масла в двигателе	48,0 л
Объем антифриза	33,0 л

Габаритные размеры и масса

Длина	3460 мм
Ширина	1350 мм
Высота	2300 мм
Масса, примерно	4230 кг
Тип рамы	POWERFULL B

Эмиссия шума

Давление звука с 7м	дБ(А)
---------------------	-------

Электрические параметры

Мощн. в основн. режиме (PRP)	630,0 кВА
Мощн. в основн. режиме (PRP)	504,0 кВт
Резервная мощность (LTP)	700,0 кВА
Резервная мощность (LTP)	560,0 кВт
Коэффициент мощн.(cos phi)	0,8
Напряжение	400 В
Частота	50 Гц

Расход топлива и емкость топл.бака

Тип топлива	дизельное
Емкость топливного бака	890 л
Расх. топл. при 100% нагр. (LTP)	143,0 л/ч
Расх. топл. при 100% нагр. (PRP)	128,0 л/ч
Расх. топл. при 75% нагр. (PRP)	94,3 л/ч
Расх. топл. при 50% нагр. (PRP)	62,9 л/ч
Расх. топл. при 25% нагр. (PRP)	34,5 л/ч

Теплота / воздух для сгорания

Генератор	208,0 кВт
Тепловое излучение	23,0 кВА
Выхлоп	415,0 кВт
Температура выхлопных газов	450,0 °С
Объем выхлопных газов	102,0 м ³ /мин.
Объем воздуха для сгорания	43,6 м ³ /мин.



STROMERZEUGER
made in Germany **SYSTEME**

GEKO

Спецификация
дизельная электростанция

730010 ED-S/KEDA

открытый тип
730,0 кВА



STROMERZEUGER

made in Germany

SYSTEME

GEKO

Описание

- Дизельный двигатель индустр. назначения
- Безщеточный генератор с автоматическим регулятором напряжения
- Опорная рама с поддоном, топл.бак с электронной индикац. уровня топлива
- Звукоизолирующий капот из оцинкован. стальных листов с порошковой покраской
- Шумопон. материал из полиэфирного волокна с высок. коэфф. шумоподавления
- Трубы выхлопа ОГ с изоляц. из минеральной ваты
- Глобальный сервис после продажи



Техданные двигателя

Производитель	PERKINS
Модель	4006-23TAG2A
Мощность двиг.(PRP/LTP)	632,0 / 695,0 кВт
Регулятор	электронный
Число цилиндров	6
Число оборотов	1500 Об./мин.
Объем двигателя	22.921 см ³
Система впуска	Турбокомпрессор
Стартер	24 В
Кожух маховика	SAE 0-18
Эффект. ср.давление	2295 кПа
Система охлаждения	жидкостная
Объем масла в двигателе	122,7 л
Объем антифриза	51,0 л

Габаритные размеры и масса

Длина	4000 мм
Ширина	2100 мм
Высота	2100 мм
Масса, примерно	7300 кг
Тип рамы	POWERFULL U

Эмиссия шума

Давление звука с 7м	дБ(А)
---------------------	-------

Электрические параметры

Мощн. в основн. режиме (PRP)	750,0 кВА
Мощн. в основн. режиме (PRP)	600,0 кВт
Резервная мощность (LTP)	825,0 кВА
Резервная мощность (LTP)	660,0 кВт
Коэффициент мощн.(cos phi)	0,8
Напряжение	400 В
Частота	50 Гц

Расход топлива и емкость топл.бака

Тип топлива	дизельное
Емкость топливного бака	0 / 400 л
Расх. топл. при 100% нагр. (LTP)	176,0 л/ч
Расх. топл. при 100% нагр. (PRP)	161,0 л/ч
Расх. топл. при 75% нагр. (PRP)	122,0 л/ч
Расх. топл. при 50% нагр. (PRP)	83,0 л/ч
Расх. топл. при 25% нагр. (PRP)	л/ч

Теплота / воздух для сгорания

Генератор	231,0 кВт
Тепловое излучение	66,0 кВА
Выхлоп	500,0 кВт
Температура выхлопных газов	430,0 °С
Объем выхлопных газов	180,0 м ³ /мин.
Объем воздуха для сгорания	64,0 м ³ /мин.



STROMERZEUGER
made in Germany **SYSTEME**

GEKO

Спецификация
дизельная электростанция

800010 ED-S/KEDA

открытый тип
800,0 кВА



STROMERZEUGER

made in Germany

SYSTEME

GEKO

Описание

- Дизельный двигатель индустр. назначения
- Безщеточный генератор с автоматическим регулятором напряжения
- Опорная рама с поддоном, топл.бак с электронной индикац. уровня топлива
- Звукоизолирующий капот из оцинкован. стальных листов с порошковой покраской
- Шумопон. материал из полиэфирного волокна с высок. коэфф. шумоподавления
- Трубы выхлопа ОГ с изоляц. из минеральной ваты
- Глобальный сервис после продажи



Техданные двигателя

Производитель	PERKINS
Модель	4006-23TAG3A
Мощность двиг.(PRP/LTP)	679,0 / 760,0 кВт
Регулятор	электронный
Число цилиндров	6
Число оборотов	1500 Об./мин.
Объем двигателя	22.921 см ³
Система впуска	Турбокомпрессор
Стартер	24 В
Кожух маховика	SAE 0-18
Эффект. ср.давление	2452 кПа
Система охлаждения	жидкостная
Объем масла в двигателе	122,7 л
Объем антифриза	51,0 л

Габаритные размеры и масса

Длина	4000 мм
Ширина	2100 мм
Высота	2100 мм
Масса, примерно	7300 кг
Тип рамы	POWERFULL U

Эмиссия шума

Давление звука с 7м	дБ(А)
---------------------	-------

Электрические параметры

Мощн. в основн. режиме (PRP)	800,0 кВА
Мощн. в основн. режиме (PRP)	640,0 кВт
Резервная мощность (LTP)	880,0 кВА
Резервная мощность (LTP)	704,0 кВт
Коэффициент мощн.(cos phi)	0,8
Напряжение	400 В
Частота	50 Гц

Расход топлива и емкость топл.бака

Тип топлива	дизельное
Емкость топливного бака	0 / 400 л
Расх. топл. при 100% нагр. (LTP)	194,0 л/ч
Расх. топл. при 100% нагр. (PRP)	172,0 л/ч
Расх. топл. при 75% нагр. (PRP)	130,0 л/ч
Расх. топл. при 50% нагр. (PRP)	90,0 л/ч
Расх. топл. при 25% нагр. (PRP)	л/ч

Теплота / воздух для сгорания

Генератор	270,0 кВт
Тепловое излучение	54,0 кВА
Выхлоп	620,0 кВт
Температура выхлопных газов	500,0 °С
Объем выхлопных газов	193,0 м ³ /мин.
Объем воздуха для сгорания	69,0 м ³ /мин.



STROMERZEUGER
made in Germany **SYSTEME**

GEKO

Спецификация
дизельная электростанция

1035010 ED-S/KEDA

открытый тип
1035,0 кВА



STROMERZEUGER

made in Germany

SYSTEME

GEKO

Описание

- Дизельный двигатель индустр. назначения
- Безщеточный генератор с автоматическим регулятором напряжения
- Опорная рама с поддоном, топл.бак с электронной индикац. уровня топлива
- Звукоизолирующий капот из оцинкован. стальных листов с порошковой покраской
- Шумопон. материал из полиэфирного волокна с высок. коэфф. шумоподавления
- Трубы выхлопа ОГ с изоляц. из минеральной ваты
- Глобальный сервис после продажи



Техданные двигателя

Производитель	PERKINS
Модель	4008TAG2A
Мощность двиг.(PRP/LTP)	767,0 / 844,0 кВт
Регулятор	электронный
Число цилиндров	8
Число оборотов	1500 Об./мин.
Объем двигателя	30.561 см ³
Система впуска	Турбокомпрессор
Стартер	24 В
Кожух маховика	SAE 0-18
Эффект. ср.давление	2320 кПа
Система охлаждения	жидкостная
Объем масла в двигателе	165,6 л
Объем антифриза	48,0 л

Габаритные размеры и масса

Длина	5018 мм
Ширина	2062 мм
Высота	2175 мм
Масса, примерно	8410 кг
Тип рамы	POWERFULL U

Эмиссия шума

Давление звука с 7м	дБ(А)
---------------------	-------

Электрические параметры

Мощн. в основн. режиме (PRP)	1035,0 кВА
Мощн. в основн. режиме (PRP)	828,0 кВт
Резервная мощность (LTP)	1138,0 кВА
Резервная мощность (LTP)	910,4 кВт
Коэффициент мощн.(cos phi)	0,8
Напряжение	400 В
Частота	50 Гц

Расход топлива и емкость топл.бака

Тип топлива	дизельное
Емкость топливного бака	0 / 400 л
Расх. топл. при 100% нагр. (LTP)	248,0 л/ч
Расх. топл. при 100% нагр. (PRP)	220,0 л/ч
Расх. топл. при 75% нагр. (PRP)	160,0 л/ч
Расх. топл. при 50% нагр. (PRP)	108,0 л/ч
Расх. топл. при 25% нагр. (PRP)	57,0 л/ч

Теплота / воздух для сгорания

Генератор	332,0 кВт
Тепловое излучение	80,0 кВА
Выхлоп	698,0 кВт
Температура выхлопных газов	438,0 °С
Объем выхлопных газов	200,0 м ³ /мин.
Объем воздуха для сгорания	75,0 м ³ /мин.



STROMERZEUGER
made in Germany **SYSTEME**

GEKO

Спецификация
дизельная электростанция

1253010 ED-S/KEDA

открытый тип
1253,0 кВА



STROMERZEUGER

made in Germany

SYSTEME

GEKO

Описание

- Дизельный двигатель индустр. назначения
- Безщеточный генератор с автоматическим регулятором напряжения
- Опорная рама с поддоном, топл.бак с электронной индикац. уровня топлива
- Звукоизолирующий капот из оцинкован. стальных листов с порошковой покраской
- Шумопон. материал из полиэфирного волокна с высок. коэфф. шумоподавления
- Трубы выхлопа ОГ с изоляц. из минеральной ваты
- Глобальный сервис после продажи



Техданные двигателя

Производитель	PERKINS
Модель	4012-46TWG2A
Мощность двиг.(PRP/LTP)	1055,0 / 1166,0 кВт
Регулятор	электронный
Число цилиндров	12
Число оборотов	1500 Об./мин.
Объем двигателя	45.842 см ³
Система впуска	Турбокомпрессор
Стартер	24 В
Кожух маховика	SAE 0-18
Эффект. ср.давление	1932 кПа
Система охлаждения	жидкостная
Объем масла в двигателе	177,0 л
Объем антифриза	73,0 л

Габаритные размеры и масса

Длина	5230 мм
Ширина	2030 мм
Высота	2368 мм
Масса, примерно	9800 кг
Тип рамы	POWERFULL U

Эмиссия шума

Давление звука с 7м	дБ(А)
---------------------	-------

Электрические параметры

Мощн. в основн. режиме (PRP)	1235,0 кВА
Мощн. в основн. режиме (PRP)	988,0 кВт
Резервная мощность (LTP)	1385,0 кВА
Резервная мощность (LTP)	1108,0 кВт
Коэффициент мощн.(cos phi)	0,8
Напряжение	400 В
Частота	50 Гц

Расход топлива и емкость топл.бака

Тип топлива	дизельное
Емкость топливного бака	0 / 400 л
Расх. топл. при 100% нагр. (LTP)	287,0 л/ч
Расх. топл. при 100% нагр. (PRP)	258,0 л/ч
Расх. топл. при 75% нагр. (PRP)	196,0 л/ч
Расх. топл. при 50% нагр. (PRP)	141,0 л/ч
Расх. топл. при 25% нагр. (PRP)	л/ч

Теплота / воздух для сгорания

Генератор	372,0 кВт
Тепловое излучение	81,0 кВА
Выхлоп	878,0 кВт
Температура выхлопных газов	422,0 °С
Объем выхлопных газов	230,0 м ³ /мин.
Объем воздуха для сгорания	102,0 м ³ /мин.



STROMERZEUGER
made in Germany **SYSTEME**

GEKO

Спецификация
дизельная электростанция

1500010 ED-S/KEDA

открытый тип
1500,0 кВА



STROMERZEUGER

made in Germany

SYSTEME

GEKO

Описание

- Дизельный двигатель индустр. назначения
- Безщеточный генератор с автоматическим регулятором напряжения
- Опорная рама с поддоном, топл.бак с электронной индикац. уровня топлива
- Звукоизолирующий капот из оцинкован. стальных листов с порошковой покраской
- Шумопон. материал из полиэфирного волокна с высок. коэфф. шумоподавления
- Трубы выхлопа ОГ с изоляц. из минеральной ваты
- Глобальный сервис после продажи



Техданные двигателя

Производитель	PERKINS
Модель	4012-46TAG2A
Мощность двиг.(PRP/LTP)	1170,0 / 1285,0 кВт
Регулятор	электронный
Число цилиндров	12
Число оборотов	1500 Об./мин.
Объем двигателя	45.842 см ³
Система впуска	Турбокомпрессор
Стартер	24 В
Кожух маховика	SAE 0-18
Эффект. ср.давление	2278 кПа
Система охлаждения	жидкостная
Объем масла в двигателе	177,0 л
Объем антифриза	73,0 л

Габаритные размеры и масса

Длина	5230 мм
Ширина	2030 мм
Высота	2352 мм
Масса, примерно	12150 кг
Тип рамы	POWERFULL U

Эмиссия шума

Давление звука с 7м	дБ(А)
---------------------	-------

Электрические параметры

Мощн. в основн. режиме (PRP)	1500,0 кВА
Мощн. в основн. режиме (PRP)	1200,0 кВт
Резервная мощность (LTP)	1620,0 кВА
Резервная мощность (LTP)	1296,0 кВт
Коэффициент мощн.(cos phi)	0,8
Напряжение	400 В
Частота	50 Гц

Расход топлива и емкость топл.бака

Тип топлива	дизельное
Емкость топливного бака	0 / 400 л
Расх. топл. при 100% нагр. (LTP)	334,0 л/ч
Расх. топл. при 100% нагр. (PRP)	300,0 л/ч
Расх. топл. при 75% нагр. (PRP)	230,0 л/ч
Расх. топл. при 50% нагр. (PRP)	160,0 л/ч
Расх. топл. при 25% нагр. (PRP)	л/ч

Теплота / воздух для сгорания

Генератор	428,0 кВт
Тепловое излучение	90,0 кВА
Выхлоп	1010,0 кВт
Температура выхлопных газов	°С
Объем выхлопных газов	320,0 м ³ /мин.
Объем воздуха для сгорания	120,0 м ³ /мин.



STROMERZEUGER
made in Germany **SYSTEME**

GEKO

Спецификация
дизельная электростанция

1700010 ED-S/KEDA

открытый тип
1700,0 кВА



STROMERZEUGER

made in Germany

SYSTEME

GEKO

Описание

- Дизельный двигатель индустр. назначения
- Безщеточный генератор с автоматическим регулятором напряжения
- Опорная рама с поддоном, топл.бак с электронной индикац. уровня топлива
- Звукоизолирующий капот из оцинкован. стальных листов с порошковой покраской
- Шумопон. материал из полиэфирного волокна с высок. коэфф. шумоподавления
- Трубы выхлопа ОГ с изоляц. из минеральной ваты
- Глобальный сервис после продажи



Техданные двигателя

Производитель	PERKINS
Модель	4012-46TAG3A
Мощность двиг.(PRP/LTP)	1436,0 / 1579,0 кВт
Регулятор	электронный
Число цилиндров	12
Число оборотов	1500 Об./мин.
Объем двигателя	45.842 см ³
Система впуска	Турбокомпрессор
Стартер	24 В
Кожух маховика	SAE 0-18
Эффект. ср.давление	2603 кПа
Система охлаждения	жидкостная
Объем масла в двигателе	177,0 л
Объем антифриза	73,0 л

Габаритные размеры и масса

Длина	мм
Ширина	мм
Высота	мм
Масса, примерно	кг
Тип рамы	POWERFULL U

Эмиссия шума

Давление звука с 7м	дБ(А)
---------------------	-------

Электрические параметры

Мощн. в основн. режиме (PRP)	1705,0 кВА
Мощн. в основн. режиме (PRP)	1364,0 кВт
Резервная мощность (LTP)	1875,0 кВА
Резервная мощность (LTP)	1500,0 кВт
Коэффициент мощн.(cos phi)	0,8
Напряжение	400 В
Частота	50 Гц

Расход топлива и емкость топл.бака

Тип топлива	дизельное
Емкость топливного бака	0 / 400 л
Расх. топл. при 100% нагр. (LTP)	405,0 л/ч
Расх. топл. при 100% нагр. (PRP)	370,0 л/ч
Расх. топл. при 75% нагр. (PRP)	275,0 л/ч
Расх. топл. при 50% нагр. (PRP)	187,0 л/ч
Расх. топл. при 25% нагр. (PRP)	л/ч

Теплота / воздух для сгорания

Генератор	510,0 кВт
Тепловое излучение	110,0 кВА
Выхлоп	1102,0 кВт
Температура выхлопных газов	480,0 °С
Объем выхлопных газов	350,0 м ³ /мин.
Объем воздуха для сгорания	125,0 м ³ /мин.



STROMERZEUGER
made in Germany **SYSTEME**

GEKO

Спецификация
дизельная электростанция

2000010 ED-S/KEDA

открытый тип
2000,0 кВА



STROMERZEUGER

made in Germany

SYSTEME

GEKO

Описание

- Дизельный двигатель индустр. назначения
- Безщеточный генератор с автоматическим регулятором напряжения
- Опорная рама с поддоном, топл.бак с электронной индикац. уровня топлива
- Звукоизолирующий капот из оцинкован. стальных листов с порошковой покраской
- Шумопон. материал из полиэфирного волокна с высок. коэфф. шумоподавления
- Трубы выхлопа ОГ с изоляц. из минеральной ваты
- Глобальный сервис после продажи



Техданные двигателя

Производитель	PERKINS
Модель	4016-61TRG2
Мощность двиг.(PRP/LTP)	1558,0 / 1684,0 кВт
Регулятор	электронный
Число цилиндров	16
Число оборотов	1500 Об./мин.
Объем двигателя	61.123 см ³
Система впуска	Турбокомпрессор
Стартер	24 В
Кожух маховика	SAE 0-18
Эффект. ср.давление	2322 кПа
Система охлаждения	жидкостная
Объем масла в двигателе	238,0 л
Объем антифриза	95,0 л

Габаритные размеры и масса

Длина	мм
Ширина	мм
Высота	мм
Масса, примерно	кг
Тип рамы	POWERFULL U

Эмиссия шума

Давление звука с 7м	дБ(А)
---------------------	-------

Электрические параметры

Мощн. в основн. режиме (PRP)	2000,0 кВА
Мощн. в основн. режиме (PRP)	1600,0 кВт
Резервная мощность (LTP)	2200,0 кВА
Резервная мощность (LTP)	1760,0 кВт
Коэффициент мощн.(cos phi)	0,8
Напряжение	400 В
Частота	50 Гц

Расход топлива и емкость топл.бака

Тип топлива	дизельное
Емкость топливного бака	0 / 400 л
Расх. топл. при 100% нагр. (LTP)	477,0 л/ч
Расх. топл. при 100% нагр. (PRP)	421,0 л/ч
Расх. топл. при 75% нагр. (PRP)	337,0 л/ч
Расх. топл. при 50% нагр. (PRP)	216,0 л/ч
Расх. топл. при 25% нагр. (PRP)	116,0 л/ч

Теплота / воздух для сгорания

Генератор	670,0 кВт
Тепловое излучение	130,0 кВА
Выхлоп	1240,0 кВт
Температура выхлопных газов	457,0 °С
Объем выхлопных газов	490,0 м ³ /мин.
Объем воздуха для сгорания	158,0 м ³ /мин.



STROMERZEUGER
made in Germany **SYSTEME**

GEKO

Спецификация
дизельная электростанция

300010 ED-S/VEDA

Super Silent
300,0 кВА



STROMERZEUGER

made in Germany

SYSTEME

GEKO

Описание

- Дизельный двигатель индустр. назначения
- Безщеточный генератор с автоматическим регулятором напряжения
- Опорная рама с поддоном, топл.бак с электронной индикац. уровня топлива
- Звукоизолирующий капот из оцинкован. стальных листов с порошковой покраской
- Шумопон. материал из полиэфирного волокна с высок. коэфф. шумоподавления
- Трубы выхлопа ОГ с изоляц. из минеральной ваты
- Глобальный сервис после продажи



Техданные двигателя

Производитель	VOLVO-PENTA
Модель	TAD1341GE
Мощность двиг.(PRP/LTP)	271,0 / 308,0 кВт
Регулятор	электронный
Число цилиндров	6
Число оборотов	1500 Об./мин.
Объем двигателя	12.780 см ³
Система впуска	Турбокомпрессор
Стартер	24 В
Кожух маховика	
Эффект. ср.давление	кПа
Система охлаждения	жидкостная
Объем масла в двигателе	30,0 л
Объем антифриза	24,0 л

Габаритные размеры и масса

Длина	4000 мм
Ширина	1300 мм
Высота	2414 мм
Масса, примерно	4670 кг
Тип рамы	GV 150

Эмиссия шума

Давление звука с 7м	70 дБ(А)
---------------------	----------

Электрические параметры

Мощн. в основн. режиме (PRP)	315,0 кВА
Мощн. в основн. режиме (PRP)	252,0 кВт
Резервная мощность (LTP)	346,0 кВА
Резервная мощность (LTP)	276,8 кВт
Коэффициент мощн.(cos phi)	0,8
Напряжение	400 В
Частота	50 Гц

Расход топлива и емкость топл.бака

Тип топлива	дизельное
Емкость топливного бака	400 л
Расх. топл. при 100% нагр. (LTP)	л/ч
Расх. топл. при 100% нагр. (PRP)	л/ч
Расх. топл. при 75% нагр. (PRP)	л/ч
Расх. топл. при 50% нагр. (PRP)	л/ч
Расх. топл. при 25% нагр. (PRP)	л/ч

Теплота / воздух для сгорания

Генератор	кВт
Тепловое излучение	кВА
Выхлоп	кВт
Температура выхлопных газов	°С
Объем выхлопных газов	м ³ /мин.
Объем воздуха для сгорания	м ³ /мин.



STROMERZEUGER
made in Germany **SYSTEME**

GEKO

Спецификация
дизельная электростанция

350010 ED-S/VEDA
Super Silent
350,0 кВА



STROMERZEUGER

made in Germany

SYSTEME

GEKO

Описание

- Дизельный двигатель индустр. назначения
- Безщеточный генератор с автоматическим регулятором напряжения
- Опорная рама с поддоном, топл.бак с электронной индикац. уровня топлива
- Звукоизолирующий капот из оцинкован. стальных листов с порошковой покраской
- Шумопон. материал из полиэфирного волокна с высок. коэфф. шумоподавления
- Трубы выхлопа ОГ с изоляц. из минеральной ваты
- Глобальный сервис после продажи



Техданные двигателя

Производитель	VOLVO-PENTA
Модель	TAD1343GE
Мощность двиг.(PRP/LTP)	325,0 / 356,0 кВт
Регулятор	электронный
Число цилиндров	6
Число оборотов	1500 Об./мин.
Объем двигателя	12.480 см ³
Система впуска	Турбокомпрессор
Стартер	24 В
Кожух маховика	SAE 1-14
Эффект. ср.давление	2100 кПа
Система охлаждения	жидкостная
Объем масла в двигателе	36,0 л
Объем антифриза	24,0 л

Габаритные размеры и масса

Длина	4000 мм
Ширина	1300 мм
Высота	2414 мм
Масса, примерно	4810 кг
Тип рамы	GV 150

Эмиссия шума

Давление звука с 7м	70 дБ(А)
---------------------	----------

Электрические параметры

Мощн. в основн. режиме (PRP)	378,0 кВА
Мощн. в основн. режиме (PRP)	302,4 кВт
Резервная мощность (LTP)	414,0 кВА
Резервная мощность (LTP)	331,2 кВт
Коэффициент мощн.(cos phi)	0,8
Напряжение	400 В
Частота	50 Гц

Расход топлива и емкость топл.бака

Тип топлива	дизельное
Емкость топливного бака	400 л
Расх. топл. при 100% нагр. (LTP)	82,2 л/ч
Расх. топл. при 100% нагр. (PRP)	74,3 л/ч
Расх. топл. при 75% нагр. (PRP)	56,0 л/ч
Расх. топл. при 50% нагр. (PRP)	38,7 л/ч
Расх. топл. при 25% нагр. (PRP)	21,5 л/ч

Теплота / воздух для сгорания

Генератор	141,0 кВт
Тепловое излучение	12,0 кВА
Выхлоп	209,0 кВт
Температура выхлопных газов	400,0 °С
Объем выхлопных газов	м ³ /мин.
Объем воздуха для сгорания	26,0 м ³ /мин.



STROMERZEUGER
made in Germany **SYSTEME**

GEKO

Спецификация
дизельная электростанция

400010 ED-S/VEDA
Super Silent
400,0 кВА



STROMERZEUGER

made in Germany

SYSTEME

GEKO

Описание

- Дизельный двигатель индустр. назначения
- Безщеточный генератор с автоматическим регулятором напряжения
- Опорная рама с поддоном, топл.бак с электронной индикац. уровня топлива
- Звукоизолирующий капот из оцинкован. стальных листов с порошковой покраской
- Шумопон. материал из полиэфирного волокна с высок. коэфф. шумоподавления
- Трубы выхлопа ОГ с изоляц. из минеральной ваты
- Глобальный сервис после продажи



Техданные двигателя

Производитель	VOLVO-PENTA
Модель	TAD1344GE
Мощность двиг.(PRP/LTP)	360,0 / 395,0 кВт
Регулятор	электронный
Число цилиндров	6
Число оборотов	1500 Об./мин.
Объем двигателя	12.780 см ³
Система впуска	Турбокомпрессор
Стартер	24 В
Кожух маховика	SAE 1-14
Эффект. ср.давление	2300 кПа
Система охлаждения	жидкостная
Объем масла в двигателе	36,0 л
Объем антифриза	24,0 л

Габаритные размеры и масса

Длина	4000 мм
Ширина	1300 мм
Высота	2414 мм
Масса, примерно	4420 кг
Тип рамы	GV 150

Эмиссия шума

Давление звука с 7м	70 дБ(А)
---------------------	----------

Электрические параметры

Мощн. в основн. режиме (PRP)	410,0 кВА
Мощн. в основн. режиме (PRP)	328,0 кВт
Резервная мощность (LTP)	450,0 кВА
Резервная мощность (LTP)	360,0 кВт
Коэффициент мощн.(cos phi)	0,8
Напряжение	400 В
Частота	50 Гц

Расход топлива и емкость топл.бака

Тип топлива	дизельное
Емкость топливного бака	400 л
Расх. топл. при 100% нагр. (LTP)	90,3 л/ч
Расх. топл. при 100% нагр. (PRP)	81,8 л/ч
Расх. топл. при 75% нагр. (PRP)	62,3 л/ч
Расх. топл. при 50% нагр. (PRP)	42,1 л/ч
Расх. топл. при 25% нагр. (PRP)	23,1 л/ч

Теплота / воздух для сгорания

Генератор	143,0 кВт
Тепловое излучение	13,0 кВА
Выхлоп	243,0 кВт
Температура выхлопных газов	440,0 °С
Объем выхлопных газов	м ³ /мин.
Объем воздуха для сгорания	27,0 м ³ /мин.



STROMERZEUGER
made in Germany **SYSTEME**

GEKO

Спецификация
дизельная электростанция

450010 ED-S/VEDA
Super Silent
450,0 кВА



STROMERZEUGER

made in Germany

SYSTEME

GEKO

Описание

- Двигатель индустр. назначения
- Безщеточный генератор с автоматическим регулятором напряжения
- Опорная рама с поддоном, топл.бак с электронной индикац. уровня топлива
- Звукоизолирующий капот из оцинкован. стальных листов с порошковой покраской
- Шумопон. материал из полиэфирного волокна с высок. коэфф. шумоподавления
- Трубы выхлопа ОГ с изоляц. из минеральной ваты
- Глобальный сервис после продажи



Техданные двигателя

Производитель	VOLVO-PENTA
Модель	TAD1345GE
Мощность двиг.(PRP/LTP)	388,0 / 431,0 кВт
Регулятор	электронный
Число цилиндров	6
Число оборотов	1500 Об./мин.
Объем двигателя	12.780 см ³
Система впуска	Турбокомпрессор
Стартер	24 В
Кожух маховика	SAE 1-14
Эффект. ср.давление	2500 кПа
Система охлаждения	жидкостная
Объем масла в двигателе	36,0 л
Объем антифриза	24,0 л

Габаритные размеры и масса

Длина	4000 мм
Ширина	1300 мм
Высота	2414 мм
Масса, примерно	5020 кг
Тип рамы	GV 150

Эмиссия шума

Давление звука с 7м	70 дБ(А)
---------------------	----------

Электрические параметры

Мощн. в основн. режиме (PRP)	450,0 кВА
Мощн. в основн. режиме (PRP)	360,0 кВт
Резервная мощность (LTP)	495,0 кВА
Резервная мощность (LTP)	396,0 кВт
Коэффициент мощн.(cos phi)	0,8
Напряжение	400 В
Частота	50 Гц

Расход топлива и емкость топл.бака

Тип топлива	дизельное
Емкость топливного бака	400 л
Расх. топл. при 100% нагр. (LTP)	100,6 л/ч
Расх. топл. при 100% нагр. (PRP)	90,5 л/ч
Расх. топл. при 75% нагр. (PRP)	68,2 л/ч
Расх. топл. при 50% нагр. (PRP)	46,0 л/ч
Расх. топл. при 25% нагр. (PRP)	25,1 л/ч

Теплота / воздух для сгорания

Генератор	145,0 кВт
Тепловое излучение	15,0 кВА
Выхлоп	268,0 кВт
Температура выхлопных газов	475,0 °С
Объем выхлопных газов	м ³ /мин.
Объем воздуха для сгорания	26,8 м ³ /мин.



STROMERZEUGER
made in Germany **SYSTEME**

GEKO

Спецификация
дизельная электростанция

500010 ED-S/VEDA
Super Silent
500,0 кВА



STROMERZEUGER

made in Germany

SYSTEME

GEKO

Описание

- Дизельный двигатель индустр. назначения
- Безщеточный генератор с автоматическим регулятором напряжения
- Опорная рама с поддоном, топл.бак с электронной индикац. уровня топлива
- Звукоизолирующий капот из оцинкован. стальных листов с порошковой покраской
- Шумопон. материал из полиэфирного волокна с высок. коэфф. шумоподавления
- Трубы выхлопа ОГ с изоляц. из минеральной ваты
- Глобальный сервис после продажи



Техданные двигателя

Производитель	VOLVO-PENTA
Модель	TAD1641GE
Мощность двиг.(PRP/LTP)	441,0 / 484,0 кВт
Регулятор	электронный
Число цилиндров	6
Число оборотов	1500 Об./мин.
Объем двигателя	16.120 см ³
Система впуска	Турбокомпрессор
Стартер	24 В
Кожух маховика	SAE 1-14
Эффект. ср.давление	2133 кПа
Система охлаждения	жидкостная
Объем масла в двигателе	48,0 л
Объем антифриза	33,0 л

Габаритные размеры и масса

Длина	4500 мм
Ширина	1840 мм
Высота	2540 мм
Масса, примерно	6490 кг
Тип рамы	GV 200

Эмиссия шума

Давление звука с 7м	74 дБ(А)
---------------------	----------

Электрические параметры

Мощн. в основн. режиме (PRP)	505,0 кВА
Мощн. в основн. режиме (PRP)	404,0 кВт
Резервная мощность (LTP)	556,0 кВА
Резервная мощность (LTP)	444,8 кВт
Коэффициент мощн.(cos phi)	0,8
Напряжение	400 В
Частота	50 Гц

Расход топлива и емкость топл.бака

Тип топлива	дизельное
Емкость топливного бака	950 л
Расх. топл. при 100% нагр. (LTP)	112,0 л/ч
Расх. топл. при 100% нагр. (PRP)	101,0 л/ч
Расх. топл. при 75% нагр. (PRP)	75,0 л/ч
Расх. топл. при 50% нагр. (PRP)	51,0 л/ч
Расх. топл. при 25% нагр. (PRP)	30,0 л/ч

Теплота / воздух для сгорания

Генератор	172,0 кВт
Тепловое излучение	30,0 кВА
Выхлоп	326,0 кВт
Температура выхлопных газов	475,0 °С
Объем выхлопных газов	79,0 м ³ /мин.
Объем воздуха для сгорания	32,0 м ³ /мин.



STROMERZEUGER
made in Germany **SYSTEME**

GEKO

Спецификация
дизельная электростанция

570010 ED-S/VEDA

Super Silent
570,0 кВА



STROMERZEUGER

made in Germany

SYSTEME

GEKO

Описание

- Дизельный двигатель индустр. назначения
- Безщеточный генератор с автоматическим регулятором напряжения
- Опорная рама с поддоном, топл.бак с электронной индикац. уровня топлива
- Звукоизолирующий капот из оцинкован. стальных листов с порошковой покраской
- Шумопон. материал из полиэфирного волокна с высок. коэфф. шумоподавления
- Трубы выхлопа ОГ с изоляц. из минеральной ваты
- Глобальный сервис после продажи



Техданные двигателя

Производитель	VOLVO-PENTA
Модель	TAD1642GE
Мощность двиг.(PRP/LTP)	503,0 / 554,0 кВт
Регулятор	электронный
Число цилиндров	6
Число оборотов	1500 Об./мин.
Объем двигателя	16.120 см ³
Система впуска	Турбокомпрессор
Стартер	24 В
Кожух маховика	SAE 1-14
Эффект. ср.давление	2800 кПа
Система охлаждения	жидкостная
Объем масла в двигателе	48,0 л
Объем антифриза	33,0 л

Габаритные размеры и масса

Длина	4500 мм
Ширина	1840 мм
Высота	2540 мм
Масса, примерно	6810 кг
Тип рамы	GV 200

Эмиссия шума

Давление звука с 7м	74 дБ(А)
---------------------	----------

Электрические параметры

Мощн. в основн. режиме (PRP)	570,0 кВА
Мощн. в основн. режиме (PRP)	456,0 кВт
Резервная мощность (LTP)	625,0 кВА
Резервная мощность (LTP)	500,0 кВт
Коэффициент мощн.(cos phi)	0,8
Напряжение	400 В
Частота	50 Гц

Расход топлива и емкость топл.бака

Тип топлива	дизельное
Емкость топливного бака	950 л
Расх. топл. при 100% нагр. (LTP)	134,4 л/ч
Расх. топл. при 100% нагр. (PRP)	130,3 л/ч
Расх. топл. при 75% нагр. (PRP)	90,1 л/ч
Расх. топл. при 50% нагр. (PRP)	60,9 л/ч
Расх. топл. при 25% нагр. (PRP)	32,2 л/ч

Теплота / воздух для сгорания

Генератор	112,0 кВт
Тепловое излучение	18,0 кВА
Выхлоп	379,0 кВт
Температура выхлопных газов	456,0 °С
Объем выхлопных газов	94,4 м ³ /мин.
Объем воздуха для сгорания	м ³ /мин.



STROMERZEUGER
made in Germany **SYSTEME**

GEKO

Спецификация
дизельная электростанция

620010 ED-S/VEDA
Super Silent
620,0 кВА



STROMERZEUGER

made in Germany

SYSTEME

GEKO

Описание

- Двигатель индустр. назначения
- Безщеточный генератор с автоматическим регулятором напряжения
- Опорная рама с поддоном, топл.бак с электронной индикац. уровня топлива
- Звукоизолирующий капот из оцинкован. стальных листов с порошковой покраской
- Шумопон. материал из полиэфирного волокна с высок. коэфф. шумоподавления
- Трубы выхлопа ОГ с изоляц. из минеральной ваты
- Глобальный сервис после продажи



Техданные двигателя

Производитель	VOLVO-PENTA
Модель	TWD1643GE
Мощность двиг.(PRP/LTP)	536,0 / 596,0 кВт
Регулятор	электронный
Число цилиндров	6
Число оборотов	1500 Об./мин.
Объем двигателя	16.120 см ³
Система впуска	Турбокомпрессор
Стартер	24 В
Кожух маховика	SAE 1-14
Эффект. ср.давление	2700 кПа
Система охлаждения	жидкостная
Объем масла в двигателе	48,0 л
Объем антифриза	33,0 л

Габаритные размеры и масса

Длина	4500 мм
Ширина	1840 мм
Высота	2540 мм
Масса, примерно	6970 кг
Тип рамы	GV 200

Эмиссия шума

Давление звука с 7м	74 дБ(А)
---------------------	----------

Электрические параметры

Мощн. в основн. режиме (PRP)	630,0 кВА
Мощн. в основн. режиме (PRP)	504,0 кВт
Резервная мощность (LTP)	700,0 кВА
Резервная мощность (LTP)	560,0 кВт
Коэффициент мощн.(cos phi)	0,8
Напряжение	400 В
Частота	50 Гц

Расход топлива и емкость топл.бака

Тип топлива	дизельное
Емкость топливного бака	950 л
Расх. топл. при 100% нагр. (LTP)	143,0 л/ч
Расх. топл. при 100% нагр. (PRP)	128,0 л/ч
Расх. топл. при 75% нагр. (PRP)	94,3 л/ч
Расх. топл. при 50% нагр. (PRP)	62,9 л/ч
Расх. топл. при 25% нагр. (PRP)	34,5 л/ч

Теплота / воздух для сгорания

Генератор	208,0 кВт
Тепловое излучение	23,0 кВА
Выхлоп	415,0 кВт
Температура выхлопных газов	450,0 °С
Объем выхлопных газов	102,0 м ³ /мин.
Объем воздуха для сгорания	43,6 м ³ /мин.

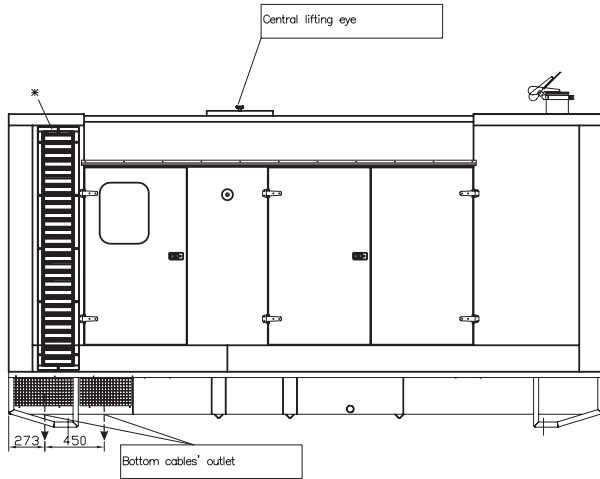
STROMERZEUGER

made in Germany

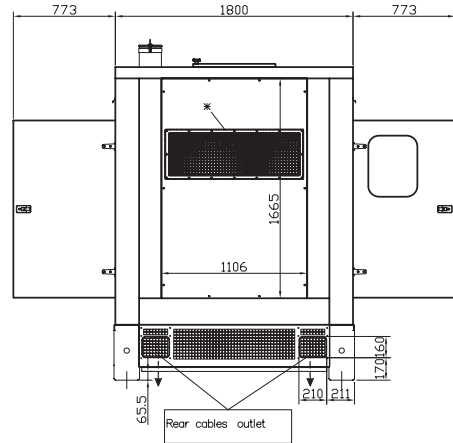
SYSTEME

GEKO

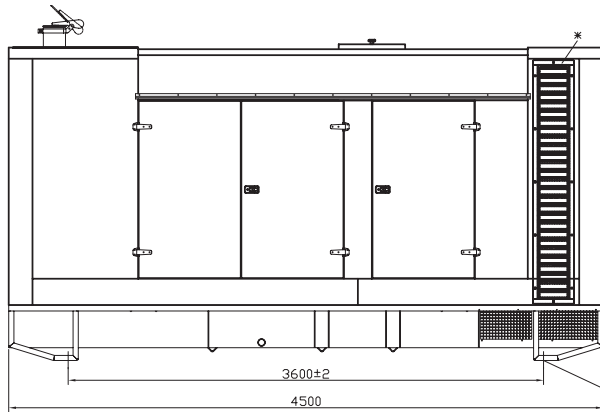
500-620 kVA Super Silent



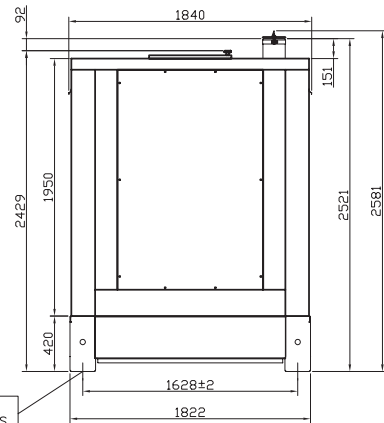
A LATO SINISTRO/LEFT SIDE/
LINKE SEITE/COTE GAUCHE



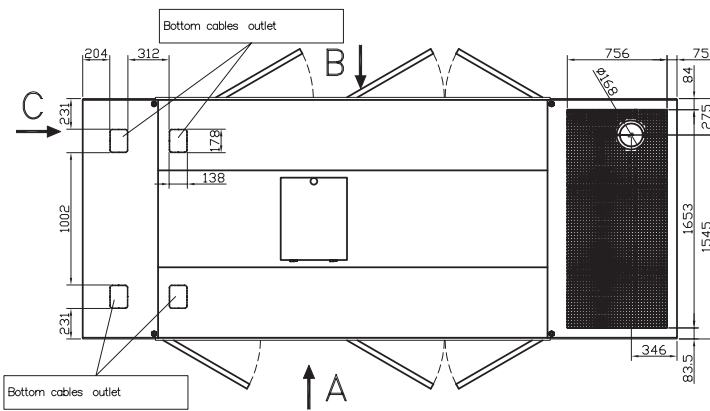
C RETRO/BACK/
RUCKSEITE/DERRIERE



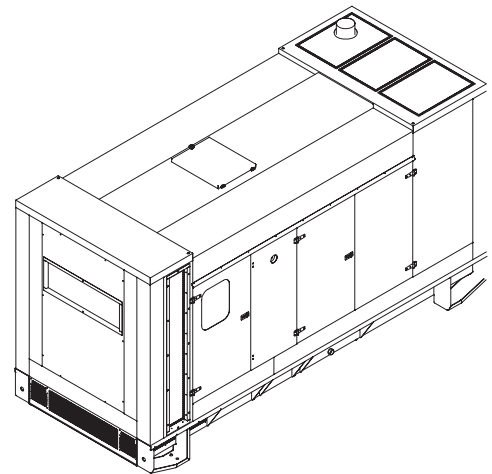
B LATO DESTRO/RIGHT SIDE/
RECHTE SEITE/COTE DROIT



D FRONTE/FRONT/
FRONT/FRONT



PIANTA/LAYOUT/
PLAN/PLAN





STROMERZEUGER
made in Germany **SYSTEME**

GEKO

Спецификация
дизельная электростанция

730010 ED-S/KEDA
Super Silent
730,0 кВА



STROMERZEUGER

made in Germany

SYSTEME

GEKO

Описание

- Дизельный двигатель индустр. назначения
- Безщеточный генератор с автоматическим регулятором напряжения
- Опорная рама с поддоном, топл.бак с электронной индикац. уровня топлива
- Звукоизолирующий капот из оцинкован. стальных листов с порошковой покраской
- Шумопон. материал из полиэфирного волокна с высок. коэфф. шумоподавления
- Трубы выхлопа ОГ с изоляц. из минеральной ваты
- Глобальный сервис после продажи



Техданные двигателя

Производитель	PERKINS
Модель	4006-23TAG2A
Мощность двиг.(PRP/LTP)	632,0 / 695,0 кВт
Регулятор	электронный
Число цилиндров	6
Число оборотов	1500 Об./мин.
Объем двигателя	22.921 см ³
Система впуска	Турбокомпрессор
Стартер	24 В
Кожух маховика	SAE 0-18
Эффект. ср.давление	2295 кПа
Система охлаждения	жидкостная
Объем масла в двигателе	122,7 л
Объем антифриза	51 л

Габаритные размеры и масса

Длина	5700 мм
Ширина	2200 мм
Высота	2950 мм
Масса, примерно	9200 кг
Тип рамы	ST 60

Эмиссия шума

Давление звука с 7м	72 дБ(А)
---------------------	----------

Электрические параметры

Мощн. в основн. режиме (PRP)	750,0 кВА
Мощн. в основн. режиме (PRP)	600,0 кВт
Резервная мощность (LTP)	825,0 кВА
Резервная мощность (LTP)	660,0 кВт
Коэффициент мощн.(cos phi)	0,8
Напряжение	400 В
Частота	50 Гц

Расход топлива и емкость топл.бака

Тип топлива	дизельное
Емкость топливного бака	0 / 400 л
Расх. топл. при 100% нагр. (LTP)	176,0 л/ч
Расх. топл. при 100% нагр. (PRP)	161,0 л/ч
Расх. топл. при 75% нагр. (PRP)	122,0 л/ч
Расх. топл. при 50% нагр. (PRP)	83,0 л/ч
Расх. топл. при 25% нагр. (PRP)	л/ч

Теплота / воздух для сгорания

Генератор	231,0 кВт
Тепловое излучение	66,0 кВА
Выхлоп	500,0 кВт
Температура выхлопных газов	430,0 °С
Объем выхлопных газов	180,0 м ³ /мин.
Объем воздуха для сгорания	64,0 м ³ /мин.



STROMERZEUGER
made in Germany **SYSTEME**

GEKO

Спецификация
дизельная электростанция

800010 ED-S/KEDA

Super Silent
800,0 кВА



STROMERZEUGER

made in Germany

SYSTEME

GEKO

Описание

- Дизельный двигатель индустр. назначения
- Безщеточный генератор с автоматическим регулятором напряжения
- Опорная рама с поддоном, топл.бак с электронной индикац. уровня топлива
- Звукоизолирующий капот из оцинкован. стальных листов с порошковой покраской
- Шумопон. материал из полиэфирного волокна с высок. коэфф. шумоподавления
- Трубы выхлопа ОГ с изоляц. из минеральной ваты
- Глобальный сервис после продажи



Техданные двигателя

Производитель	PERKINS
Модель	4006-23TAG3A
Мощность двиг.(PRP/LTP)	679,0 / 760,0 кВт
Регулятор	электронный
Число цилиндров	6
Число оборотов	1500 Об./мин.
Объем двигателя	22.921 см ³
Система впуска	Турбокомпрессор
Стартер	24 В
Кожух маховика	SAE 0-18
Эффект. ср.давление	2452 кПа
Система охлаждения	жидкостная
Объем масла в двигателе	122,7 л
Объем антифриза	51 л

Габаритные размеры и масса

Длина	5700 мм
Ширина	2200 мм
Высота	2950 мм
Масса, примерно	8800 кг
Тип рамы	ST 60

Эмиссия шума

Давление звука с 7м	72 дБ(А)
---------------------	----------

Электрические параметры

Мощн. в основн. режиме (PRP)	800,0 кВА
Мощн. в основн. режиме (PRP)	640,0 кВт
Резервная мощность (LTP)	880,0 кВА
Резервная мощность (LTP)	704,0 кВт
Коэффициент мощн.(cos phi)	0,8
Напряжение	400 В
Частота	50 Гц

Расход топлива и емкость топл.бака

Тип топлива	дизельное
Емкость топливного бака	0 / 400 л
Расх. топл. при 100% нагр. (LTP)	194,0 л/ч
Расх. топл. при 100% нагр. (PRP)	172,0 л/ч
Расх. топл. при 75% нагр. (PRP)	130,0 л/ч
Расх. топл. при 50% нагр. (PRP)	90,0 л/ч
Расх. топл. при 25% нагр. (PRP)	л/ч

Теплота / воздух для сгорания

Генератор	270,0 кВт
Тепловое излучение	54,0 кВА
Выхлоп	620,0 кВт
Температура выхлопных газов	500,0 °С
Объем выхлопных газов	193,0 м ³ /мин.
Объем воздуха для сгорания	69,0 м ³ /мин.



STROMERZEUGER
made in Germany **SYSTEME**

GEKO

Спецификация
дизельная электростанция

1035010 ED-S/KEDA

Super Silent
1035,0 кВА



STROMERZEUGER

made in Germany

SYSTEME

GEKO

Описание

- Дизельный двигатель индустр. назначения
- Безщеточный генератор с автоматическим регулятором напряжения
- Опорная рама с поддоном, топл.бак с электронной индикац. уровня топлива
- Звукоизолирующий капот из оцинкован. стальных листов с порошковой покраской
- Шумопон. материал из полиэфирного волокна с высок. коэфф. шумоподавления
- Трубы выхлопа ОГ с изоляц. из минеральной ваты
- Глобальный сервис после продажи



Техданные двигателя

Производитель	PERKINS
Модель	4008TAG2A
Мощность двиг.(PRP/LTP)	767,0 / 844,0 кВт
Регулятор	электронный
Число цилиндров	8
Число оборотов	1500 Об./мин.
Объем двигателя	30.561 см ³
Система впуска	Турбокомпрессор
Стартер	24 В
Кожух маховика	SAE 0-18
Эффект. ср.давление	2320 кПа
Система охлаждения	жидкостная
Объем масла в двигателе	165,6 л
Объем антифриза	48 л

Габаритные размеры и масса

Длина	8600 мм
Ширина	2200 мм
Высота	3000 мм
Масса, примерно	11710 кг
Тип рамы	ST 60

Эмиссия шума

Давление звука с 7м	70 дБ(А)
---------------------	----------

Электрические параметры

Мощн. в основн. режиме (PRP)	1035,0 кВА
Мощн. в основн. режиме (PRP)	828,0 кВт
Резервная мощность (LTP)	1138,0 кВА
Резервная мощность (LTP)	910,4 кВт
Коэффициент мощн.(cos phi)	0,8
Напряжение	400 В
Частота	50 Гц

Расход топлива и емкость топл.бака

Тип топлива	дизельное
Емкость топливного бака	0 / 400 л
Расх. топл. при 100% нагр. (LTP)	248,0 л/ч
Расх. топл. при 100% нагр. (PRP)	220,0 л/ч
Расх. топл. при 75% нагр. (PRP)	160,0 л/ч
Расх. топл. при 50% нагр. (PRP)	108,0 л/ч
Расх. топл. при 25% нагр. (PRP)	57,0 л/ч

Теплота / воздух для сгорания

Генератор	332,0 кВт
Тепловое излучение	80,0 кВА
Выхлоп	698,0 кВт
Температура выхлопных газов	438,0 °С
Объем выхлопных газов	200,0 м ³ /мин.
Объем воздуха для сгорания	75,0 м ³ /мин.



STROMERZEUGER
made in Germany **SYSTEME**

GEKO

Спецификация
дизельная электростанция

1253010 ED-S/KEDA

Super Silent
1253,0 кВА



STROMERZEUGER

made in Germany

SYSTEME

GEKO

Описание

- Дизельный двигатель индустр. назначения
- Безщеточный генератор с автоматическим регулятором напряжения
- Опорная рама с поддоном, топл.бак с электронной индикац. уровня топлива
- Звукоизолирующий капот из оцинкован. стальных листов с порошковой покраской
- Шумопон. материал из полиэфирного волокна с высок. коэфф. шумоподавления
- Трубы выхлопа ОГ с изоляц. из минеральной ваты
- Глобальный сервис после продажи



Техданные двигателя

Производитель	PERKINS
Модель	4012-46TWG2A
Мощность двиг.(PRP/LTP)	1055,0 / 1166,0 кВт
Регулятор	электронный
Число цилиндров	12
Число оборотов	1500 Об./мин.
Объем двигателя	45.842 см ³
Система впуска	Турбокомпрессор
Стартер	24 В
Кожух маховика	SAE 0-18
Эффект. ср.давление	1932 кПа
Система охлаждения	жидкостная
Объем масла в двигателе	177,0 л
Объем антифриза	73 л

Габаритные размеры и масса

Длина	8600 мм
Ширина	2200 мм
Высота	3400 мм
Масса, примерно	14100 кг
Тип рамы	ST 60

Эмиссия шума

Давление звука с 7м	73 дБ(А)
---------------------	----------

Электрические параметры

Мощн. в основн. режиме (PRP)	1253,0 кВА
Мощн. в основн. режиме (PRP)	1002,4 кВт
Резервная мощность (LTP)	1385,0 кВА
Резервная мощность (LTP)	1108,0 кВт
Коэффициент мощн.(cos phi)	0,8
Напряжение	400 В
Частота	50 Гц

Расход топлива и емкость топл.бака

Тип топлива	дизельное
Емкость топливного бака	0 / 400 л
Расх. топл. при 100% нагр. (LTP)	287,0 л/ч
Расх. топл. при 100% нагр. (PRP)	258,0 л/ч
Расх. топл. при 75% нагр. (PRP)	196,0 л/ч
Расх. топл. при 50% нагр. (PRP)	141,0 л/ч
Расх. топл. при 25% нагр. (PRP)	л/ч

Теплота / воздух для сгорания

Генератор	372,0 кВт
Тепловое излучение	81,0 кВА
Выхлоп	878,0 кВт
Температура выхлопных газов	422,0 °С
Объем выхлопных газов	230,0 м ³ /мин.
Объем воздуха для сгорания	102,0 м ³ /мин.



STROMERZEUGER
made in Germany **SYSTEME**

GEKO

Спецификация
дизельная электростанция

1500010 ED-S/KEDA

Super Silent
1500,0 кВА



STROMERZEUGER

made in Germany

SYSTEME

GEKO

Описание

- Дизельный двигатель индустр. назначения
- Безщеточный генератор с автоматическим регулятором напряжения
- Опорная рама с поддоном, топл.бак с электронной индикац. уровня топлива
- Звукоизолирующий капот из оцинкован. стальных листов с порошковой покраской
- Шумопон. материал из полиэфирного волокна с высок. коэфф. шумоподавления
- Трубы выхлопа ОГ с изоляц. из минеральной ваты
- Глобальный сервис после продажи



Техданные двигателя

Производитель	PERKINS
Модель	4012-46TAG2A
Мощность двиг.(PRP/LTP)	1170,0 / 1285,0 кВт
Регулятор	электронный
Число цилиндров	12
Число оборотов	1500 Об./мин.
Объем двигателя	45.842 см ³
Система впуска	Турбокомпрессор
Стартер	24 В
Кожух маховика	SAE 0-18
Эффект. ср.давление	2278 кПа
Система охлаждения	жидкостная
Объем масла в двигателе	177,0 л
Объем антифриза	73 л

Габаритные размеры и масса

Длина	8600 мм
Ширина	2350 мм
Высота	3400 мм
Масса, примерно	14300 кг
Тип рамы	ST 60

Эмиссия шума

Давление звука с 7м	дБ(А)
---------------------	-------

Электрические параметры

Мощн. в основн. режиме (PRP)	1505,0 кВА
Мощн. в основн. режиме (PRP)	1204,0 кВт
Резервная мощность (LTP)	1656,0 кВА
Резервная мощность (LTP)	1324,8 кВт
Коэффициент мощн.(cos phi)	0,8
Напряжение	400 В
Частота	50 Гц

Расход топлива и емкость топл.бака

Тип топлива	дизельное
Емкость топливного бака	0 / 400 л
Расх. топл. при 100% нагр. (LTP)	334,0 л/ч
Расх. топл. при 100% нагр. (PRP)	300,0 л/ч
Расх. топл. при 75% нагр. (PRP)	230,0 л/ч
Расх. топл. при 50% нагр. (PRP)	160,0 л/ч
Расх. топл. при 25% нагр. (PRP)	л/ч

Теплота / воздух для сгорания

Генератор	428,0 кВт
Тепловое излучение	90,0 кВА
Выхлоп	1010,0 кВт
Температура выхлопных газов	°С
Объем выхлопных газов	320,0 м ³ /мин.
Объем воздуха для сгорания	120,0 м ³ /мин.



STROMERZEUGER
made in Germany **SYSTEME**

GEKO

Спецификация
дизельная электростанция

1700010 ED-S/KEDA

Super Silent
1700,0 кВА



STROMERZEUGER

made in Germany

SYSTEME

GEKO

Описание

- Дизельный двигатель индустр. назначения
- Безщеточный генератор с автоматическим регулятором напряжения
- Опорная рама с поддоном, топл.бак с электронной индикац. уровня топлива
- Звукоизолирующий капот из оцинкован. стальных листов с порошковой покраской
- Шумопон. материал из полиэфирного волокна с высок. коэфф. шумоподавления
- Трубы выхлопа ОГ с изоляц. из минеральной ваты
- Глобальный сервис после продажи



Техданные двигателя

Производитель	PERKINS
Модель	4012-46TAG3A
Мощность двиг.(PRP/LTP)	1436,0 / 1579,0 кВт
Регулятор	электронный
Число цилиндров	12
Число оборотов	1500 Об./мин.
Объем двигателя	45.842 см ³
Система впуска	Турбокомпрессор
Стартер	24 В
Кожух маховика	SAE 0-18
Эффект. ср.давление	2603 кПа
Система охлаждения	жидкостная
Объем масла в двигателе	177,0 л
Объем антифриза	73 л

Габаритные размеры и масса

Длина	8600 мм
Ширина	2350 мм
Высота	3400 мм
Масса, примерно	кг
Тип рамы	ST 60

Эмиссия шума

Давление звука с 7м	дБ(А)
---------------------	-------

Электрические параметры

Мощн. в основн. режиме (PRP)	1705,0 кВА
Мощн. в основн. режиме (PRP)	1364,0 кВт
Резервная мощность (LTP)	1875,0 кВА
Резервная мощность (LTP)	1500,0 кВт
Коэффициент мощн.(cos phi)	0,8
Напряжение	400 В
Частота	50 Гц

Расход топлива и емкость топл.бака

Тип топлива	дизельное
Емкость топливного бака	0 / 400 л
Расх. топл. при 100% нагр. (LTP)	405,0 л/ч
Расх. топл. при 100% нагр. (PRP)	370,0 л/ч
Расх. топл. при 75% нагр. (PRP)	275,0 л/ч
Расх. топл. при 50% нагр. (PRP)	187,0 л/ч
Расх. топл. при 25% нагр. (PRP)	л/ч

Теплота / воздух для сгорания

Генератор	510,0 кВт
Тепловое излучение	110,0 кВА
Выхлоп	1102,0 кВт
Температура выхлопных газов	480,0 °С
Объем выхлопных газов	350,0 м ³ /мин.
Объем воздуха для сгорания	125,0 м ³ /мин.

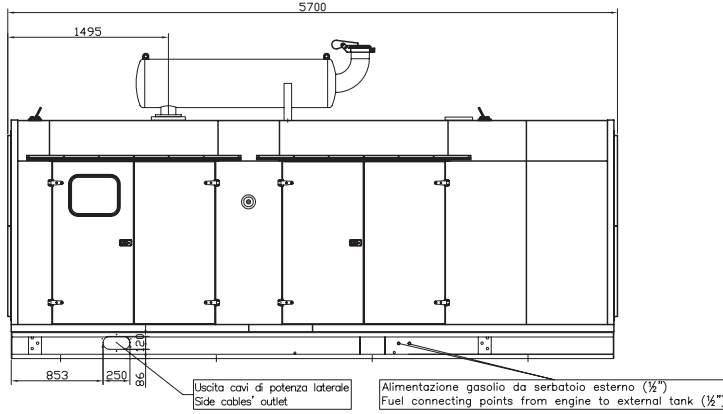
STROMERZEUGER

made in Germany

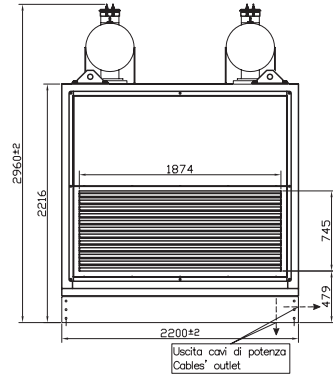
SYSTEME

GEKO

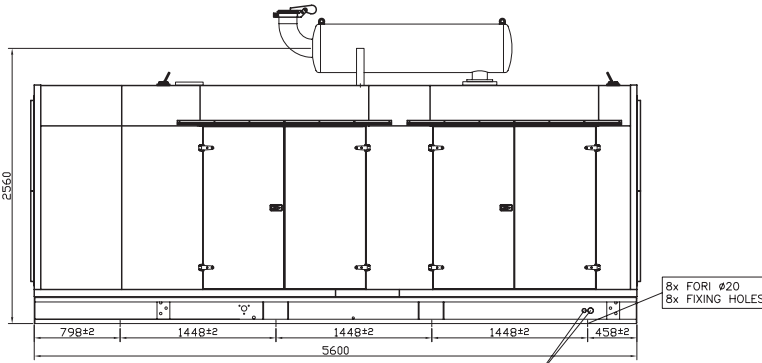
730-800 kBA Super Silent



A LATO SINISTRO/LEFT SIDE/
LINKE SEITE/COTE GAUCHE

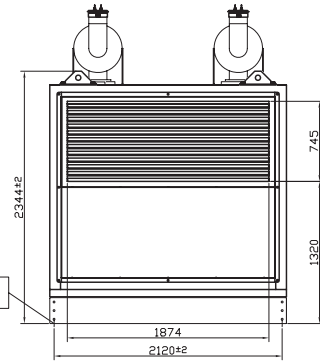


C RETRO/BACK/
RUCKSEITE/DERRIERE

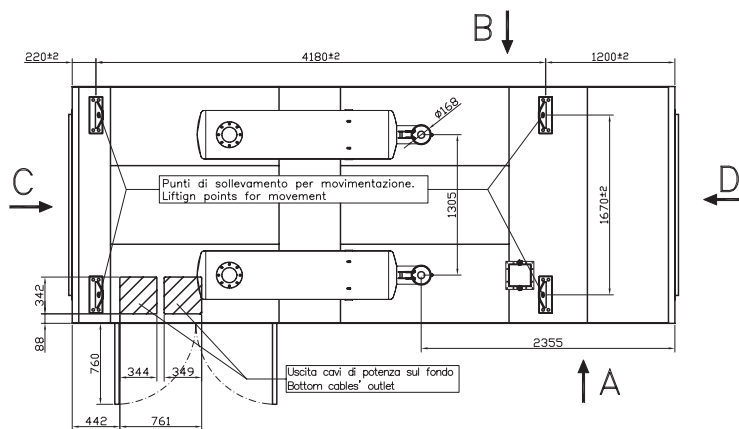


B LATO DESTRO/RIGHT SIDE/
RECHTE SEITE/COTE DROIT

OPTIONAL:
Caricamento automatico gasolio (1" mandata - 1 1/2" ritorno)
Automatic refuelling connecting points (1" refuelling - 1 1/2" overflow)



D FRONTE/FRONT/
FRONT/FRONT



PIANTA/LAYOUT/
PLAN/PLAN

STROMERZEUGER

made in Germany

SYSTEME

GEKO

1035-1700 κBA Super Silent

